

Stehr Грейдер SG



Грейдерът за прикачване SG се различава от традиционните самоходни грейдери , тъй като притежава конструкция, позволяваща постоянно наличие на голям обем материал за изравняване пред греблото, което ускорява работния процес. Управлението се осъществява с помощта на вградената хидравлика на трактора.

Области на използване:

- При изграждане на пътища
- При ремонт на пътища
- Оформяне на строителни и производствени площадки, спортни игрища



Технически характеристики:

Модел	SG 300	SG 400 L	SG 400	SG 500
Изисквания към мощността	над 90 к.с.	Над 120 к.с.	Над 160 к.с.	Над 200 к.с.
Ширина на работа	3,00 м.	4,00 м.	4,00 м.	5,00 м.
Височина на острието	0,90 м.	0,90 м.	1,10 м.	1,10 м.
Транспортна ширина	2,45 м.	2,45 м.	2,45 м.	2,45 м.
Дължина с една ос	4,10 м.	4,10 м.	5,80 м.	5,80 м.
Дължина с две оси	5,00 м.	5,00 м.	6,20 м.	6,20 м.
Тегло	1.600 кг.	2.350 кг.	3.170 кг.	3.300 кг.

Опция:

- Автоматична, лазерноуправляема система, контролирана от хидравликата на трактора
- Система със спомагателен контрол, резервоар и задвижване със заден мост и независима помпа
- Сгъваемо острие
- Двойно осцилираща ос
- Странично регулируемо острие на грейдера
- Хоризонтално регулируемо острие на грейдера

Stehr Универсален грейдер **SUG 400**

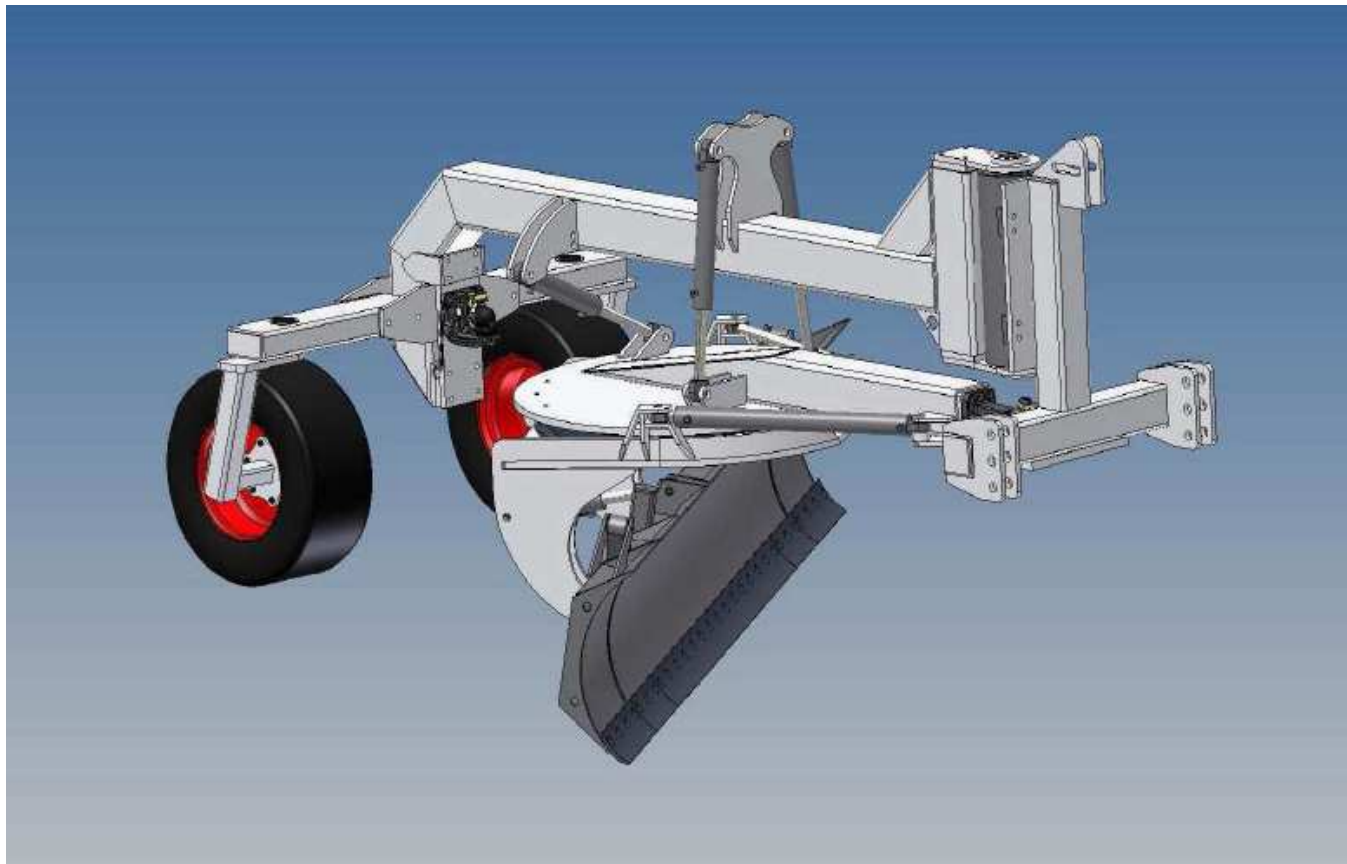


- може да бъде теглен или бутан
- универсална мобилност, не е необходим допълнителен транспорт
- 4 м. Работна ширина
- Стабилна конструкция – 3,5т.
- Може да се върти до 1,5м. на всяка страна

- Може да се комбинира с вибрационна плоча
- Управляем с лазерни и звукови контроли

Основният акцент в проектирането на универсалния грейдер на Stehr, пада върху създаването на гъвкава и ефективна машина, която да може да посрещне широк спектър от изискванията на клиентите на работната площадка. Естествено анализа разходи/ ползи също играе изключително важна роля.

В днешно време, грейдерът като прикачено устройство трябва да може да се използва гъвкаво и професионално. От една страна те трябва да бъдат оборудвани с добра хидравлика и – благодарение на лазерна технология, звуков или GPS контрол – да се справят отлично с работата.



Технически характеристики

Модел	SUG 400
Тегло	3200 кг.
Дължина	3900 мм
Ширина	3000 мм, 2555мм в позиция 45 градуса, с възможност за разширение с 2x500 мм = 4000мм.
Острие	Въртене на 45 градуса
Опции	Система за обратно движение, лазерен контрол